

# SFH

## スーパーフラットヘッド

薄肉・軽量・省スペース

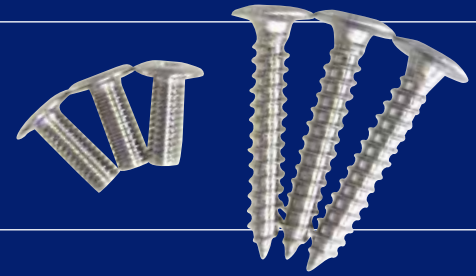
超低頭の機能美

次世代のボルト

「スーパーフラットヘッドシリーズ(SFH)」

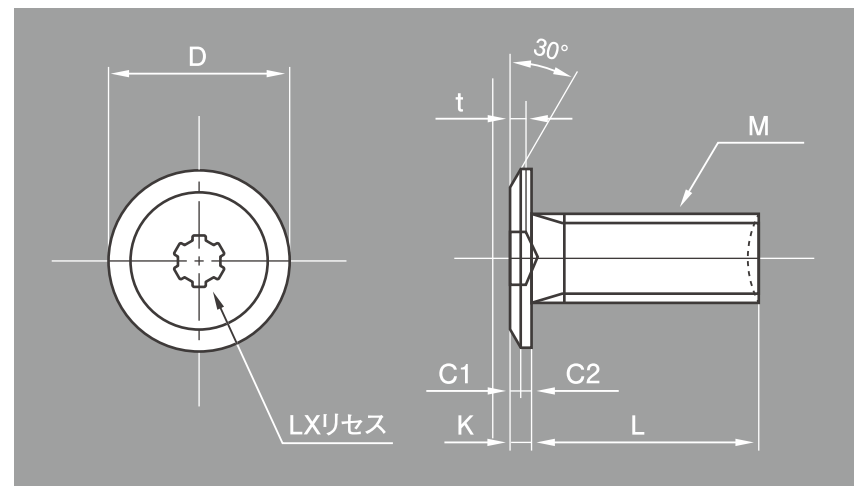
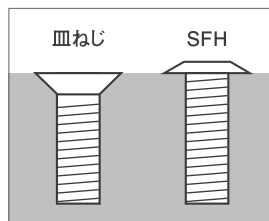


次世代のリセス「LXリセス」を標準採用。  
高機能と美しさを両立しています。



### 特長

- 省スペースの頭部で、設計の自由度が広がります。
- SFHそのものが美観に優れています。
- 低い頭部で、皿ねじの代わりにご使用いただけます。
- 皿ねじの加工が不要なので、コストダウンにつながります。
- LXの他にも十字穴やいたずら防止リセスなど、さまざまなバリエーションに対応できます。
- SFHシリーズは競技用チタン合金ボルトにも応用が可能です。一層の高級感を醸し出すとともに、頭部の軽量化と省スペース化にも役立ち、マシンがより精悍になります。



### 規格

M	M2	M2.6	M3	M4	M5	M6	M8
D	4 <sup>0</sup> <sub>-0.5</sub>	6 <sup>0</sup> <sub>-0.5</sub>	7 <sup>0</sup> <sub>-0.5</sub>	8 <sup>0</sup> <sub>-0.5</sub>	10 <sup>0</sup> <sub>-0.5</sub>	12 <sup>0</sup> <sub>-0.5</sub>	16 <sup>0</sup> <sub>-0.7</sub>
K	0.5±0.1	0.6±0.1	0.8±0.1	0.9±0.1	1.1±0.1	1.2±0.1	1.5±0.15
C1	0.30	0.36	0.48	0.54	0.70	0.72	0.90
C2	0.20	0.24	0.32	0.36	0.40	0.48	0.60
t	0.70	0.80	0.90	1.10	1.30	1.50	2.00
LX	LX1.3	LX1.3	LX1.5	LX2	LX2.5	LX3	LX5

通常のねじと比べ頭部強度が低下する場合がありますので、ご注意ください。



### 用途

- 建築用
- 家具
- モータースポーツ
- 家電 etc
- カスタムカー